

LONG EXTRA

0,85

U_d VALUE
(W/m² * K)



MAXIMÁLNE
ZAŤAŽENIE



STOJANY



TESNENIE



RUKOVÄŤ



HRÚBKA
OTEPLENÉHO
POKLOPU



ROČNÁ
ZÁRUKA



V SÚLADE S
NORMOU



OMAN[®]

LONG EXTRA

Podkrovné schody **LONG EXTRA** sa vyznačujú jednoduchým tesnením a poklopom s hrúbkou 46 mm. Model **EXTRA** je ideálny pre podmienky, keď je podkrovie slabo izolované a vyžaduje si dodatočnú tepelnú izoláciu. Model **LONG** je vybavený štvordielnym dreveným rebríkom, vďaka čomu je ideálny na inštaláciu v miestnostiach s výškou do 310 cm. Rebrík je vybavený protišmykovými nožičkami, ktoré dokonale prilnú k podlahe, zabrániť poškrabaniu povrchu podlahy a zabezpečia estetickú úpravu rebríka po jeho zrezaní. Na zvýšenie bezpečnosti a pohodlia počas používania bol rebrík **EXTRA** vybavený stabilným a odolným zábradlím. S ohľadom na pohodlie používateľa bolo zábradlie navrhnuté tak, aby sa dalo nainštalovať na ľavú alebo pravú stranu v závislosti od preferencií zákazníka. Vynikajúca kvalita materiálov použitých pri výrobe schodov a pozornosť venovaná každému detailu povrchovej úpravy znamenajú, že schody uspokojia aj tých najnáročnejších zákazníkov, pričom ich maximálna nosnosť pri používaní je až 160 kg.

Technické dáta

Hrúbka otepleného poklopu	46 mm
Hrúbka termickej izolácie	40 mm
Farba poklopu, obojstranný	biely
Drevený rebrík	4 oddiely
Výška rámu	170 mm
Šírka rebríka	400 mm
Šírka stupňa	358 mm
Hĺbka stupňa	80 mm
Podstupnica	165 cm
Polomer otvárania	167 cm
Max. výška poschodia	310 cm

Rozmery škatule [cm]

Vonkajšie rozmery rámu, montážny otvor väčší o 2 cm

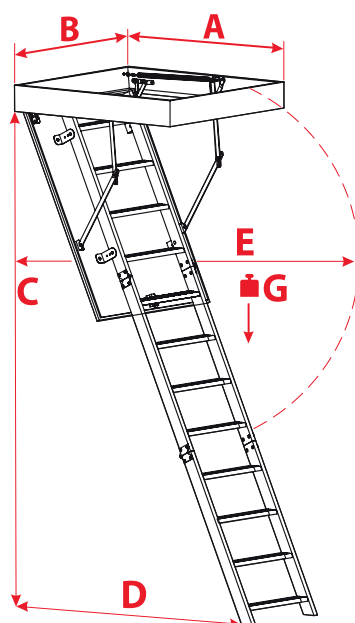
120 x 55	130 x 55	140 x 55
120 x 60	130 x 60	140 x 60
120 x 70	130 x 70	140 x 70

Vlastné rozmery

MIN-MAX DĹŽKA	120 - 140 cm
MIN-MAX ŠÍRKA	54 - 80 cm

*Atypické veľkosti sú k dispozícii v plných rozmeroch.
Veľkosť atypických schodov nesmie presiahnuť 1 m².

Technický výkres



C	310 cm
D	165 cm
E	167 cm
G	160 kg

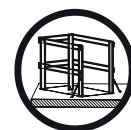
Ostatné príslušenstvo



DOSKA
KAMUFLÁŽ



MNOŽINA
MONTÁŽ



ZÁBRADLIE
VSTUP